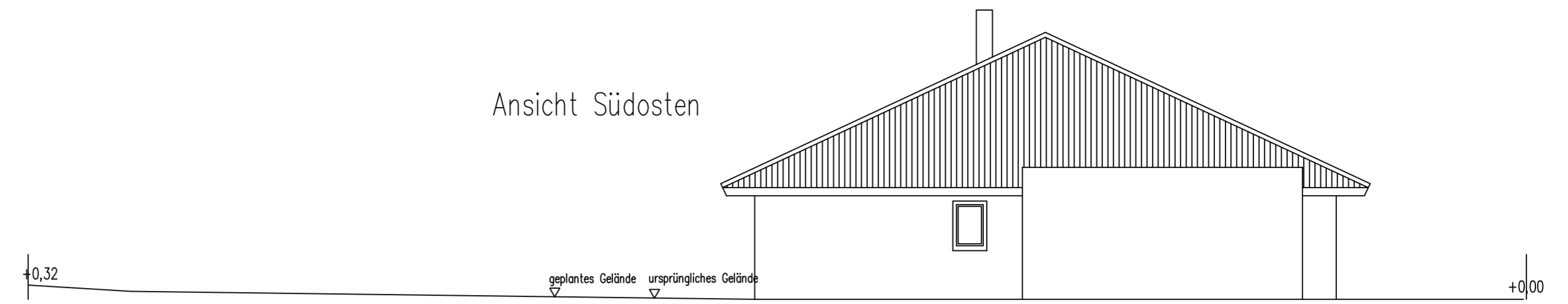
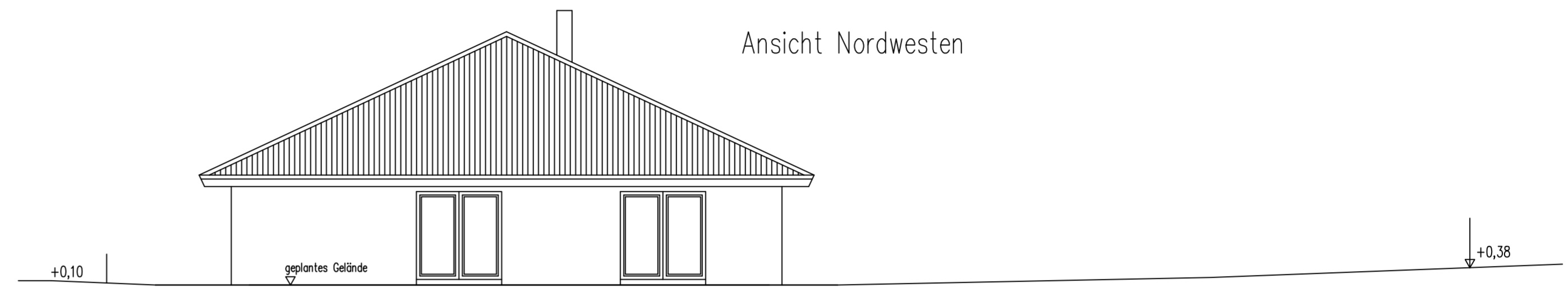


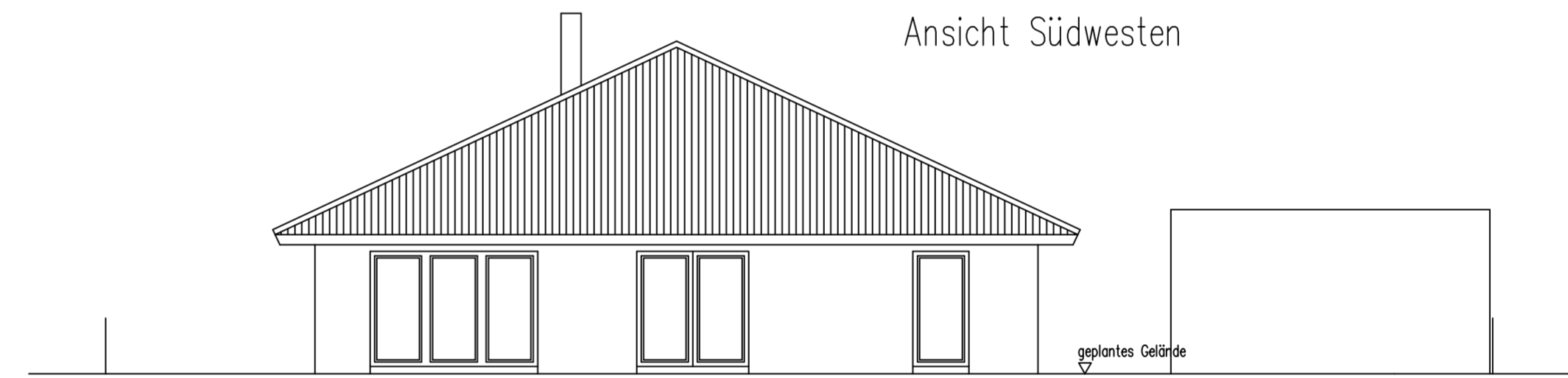
Ansicht Südosten



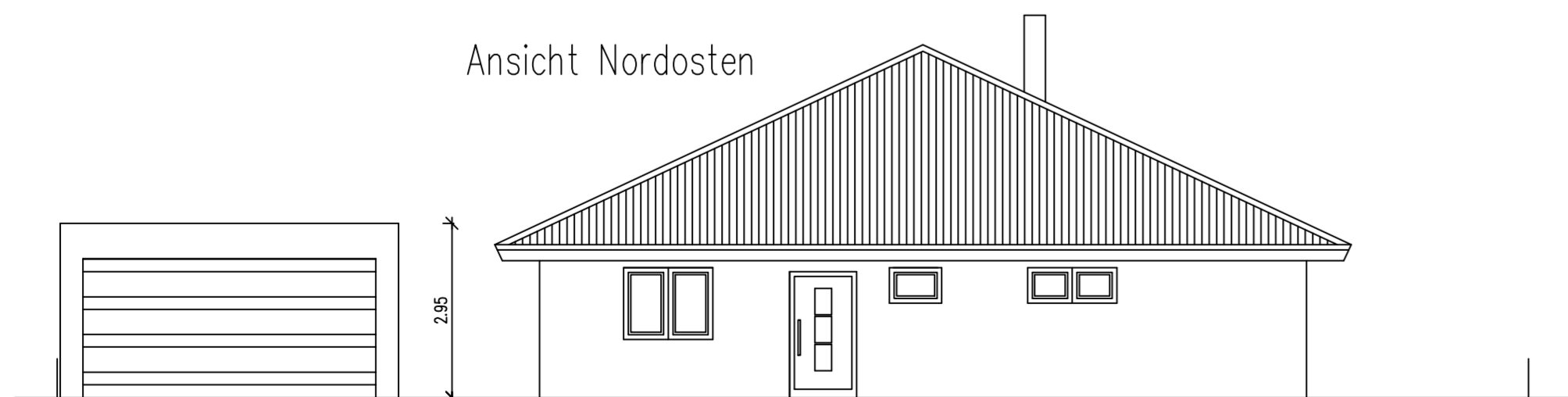
Ansicht Nordwesten



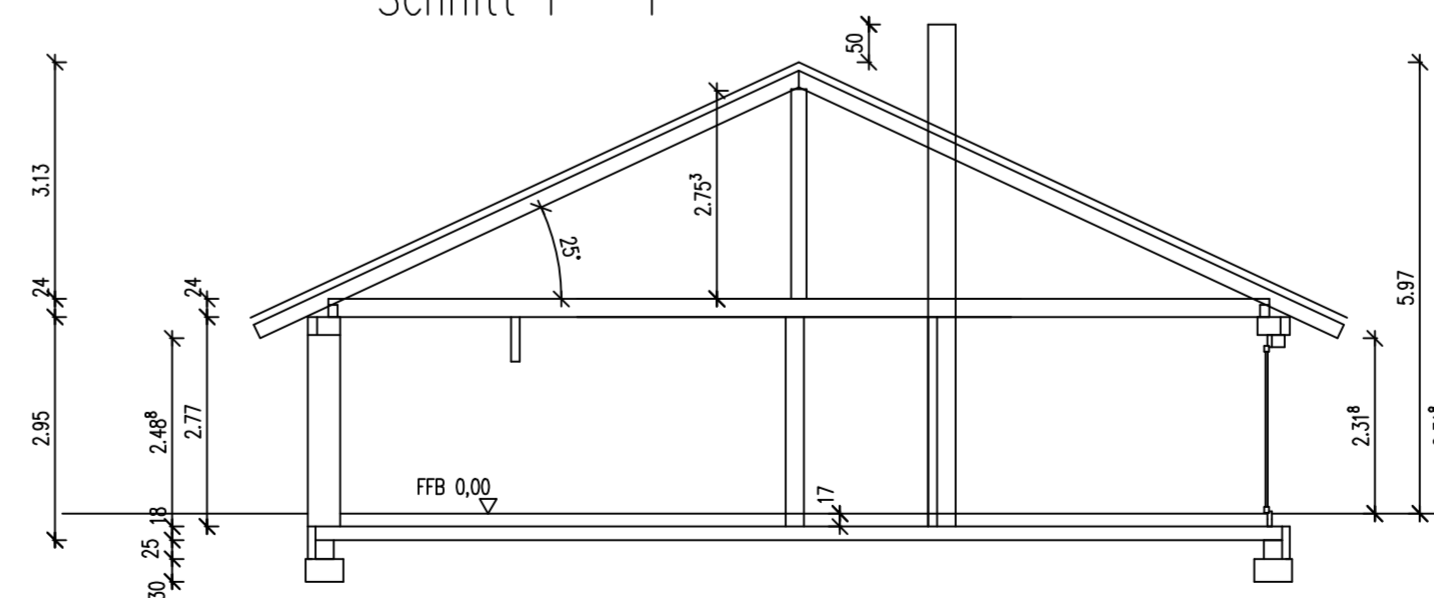
Ansicht Südwesten



Ansicht Nordosten



Schnitt 1 - 1



Bauherr: \_\_\_\_\_

Bauherr: \_\_\_\_\_

Planverfasser: \_\_\_\_\_

Dieser Plan hat nur im Zusammenhang mit den Plänen des Architekten Gültigkeit. Unstimmigkeiten sind unverzüglich mit der Bauleitung zu klären. Alle Masse sind am Bau verantwortlich zu prüfen.



Joachim Kästner Dipl.-Ing. (FH)  
INGENIEURBÜRO FÜR BAUSTATIK UND BAULEITUNG  
97993 Creglingen - Schonach 37  
Telefon 07933/7820 -- Fax 07933/7699 -- Mobil 0170/5737000

gezeichnet: JK	abgespeichert unter: gr6	Auftrag
geprüft: _____	fertiggestellt am: 18.04.2016	
letzte Bearb.: _____	Plangröße: gesamt 0,25 m2	
Projekt: Neubau Einfamilienwohnhaus mit Doppelgarage in Burgbernheim		Maßstab 1:100
Bauherr: _____		
Zeichnung: Grundriss mit Entwässerung, Schnitte Ansichten		Blatt 1